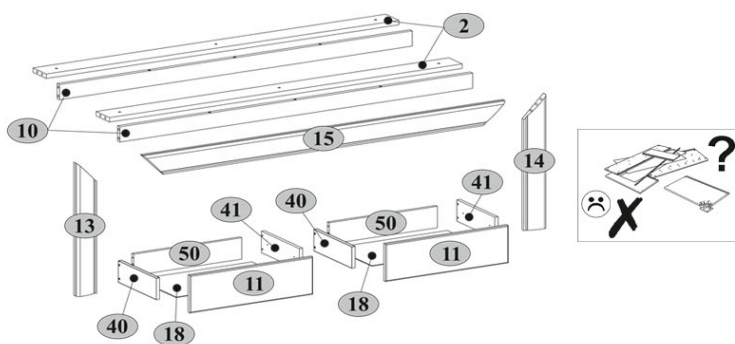
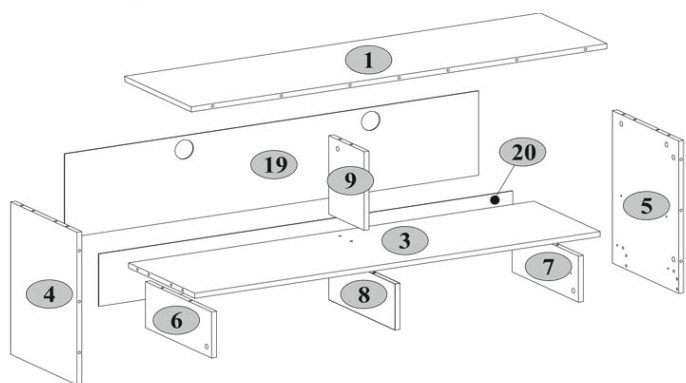
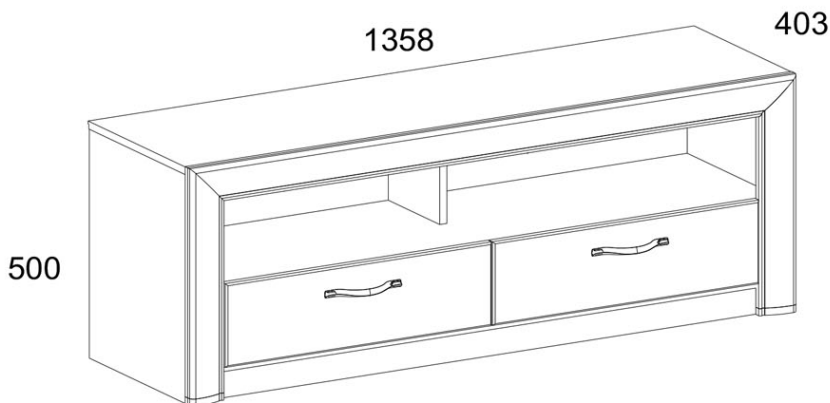


SAFARI 2S

Cod	L, mm	B, mm	H, mm		pachet
1	1356	378	16	1	1/2
2	1322	87	16	2	1/2
3	1322	375	16	1	2/2
4	479	375	16	1	2/2
5	479	375	16	1	2/2
6	375	145	16	1	2/2
7	375	145	16	1	2/2
8	375	145	16	1	2/2
9	247	200	16	1	2/2
10	1322	55	16	2	1/2
11	596	175	16	2	2/2
13	481	80	25	1	1/2
14	481	80	25	1	1/2
15	1358	80	25	1	1/2
18	555	326	2,5	2	2/2
19	1350	265	2,5	1	1/2
20	1350	165	2,5	1	1/2
40	320	100	16	2	1/2
41	320	100	16	2	1/2
50	524	100	16	2	1/2



În timpul utilizării mobilierului, se interzice:

- plasarea mobilierului lângă dispozitive de încălzire și lângă pereți umezi, precum și în încăperi cu o umiditate relativă de peste 70%;
- depășirea de +40 °C a temperaturii de încălzire a elementelor de mobilier;
- staționarea cu picioarele pe panourile frontale și ferestre în timpul asamblării și utilizării mobilierului;
- utilizarea agenților de curățare chimici pentru curățarea mobilierului;
- expunerea la umiditate a mobilierului.

Miros

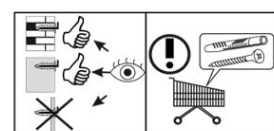
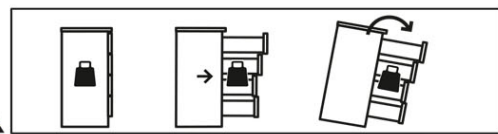
Mobilierul nou poate emana mirosul materialelor din care este confecționat. Mirosul poate persista până la trei săptămâni după instalare. Pentru a reduce intensitatea mirosului, se recomandă:

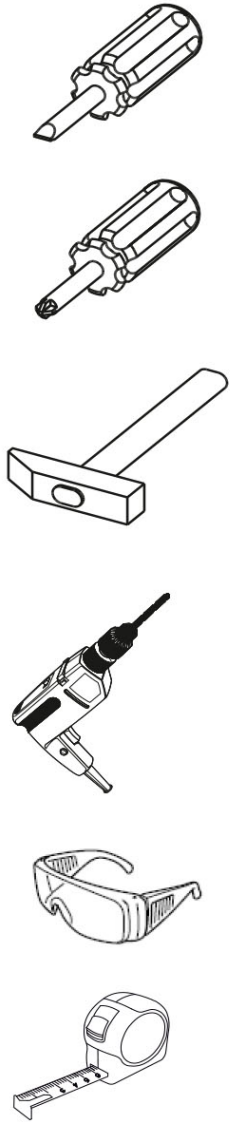
- în cazul mobilierului tapițat - aspirați produsul și ventilați camera. Repetați de 3-4 ori pe zi.
 - pentru dulapuri - ștergeți cu o lavetă înmuiată într-o soluție cu puțin săpun delicat, ștergeți cu o lavetă curată și uscați, apoi ventilați camera, deschizând mai întâi toate ușile și sertarele produsului. Repetați de 3-4 ori pe zi.
- Important! Păstrați instrucțiunile în cazul reasamblării sau reclamațiilor. La depunerea unei reclamații, vă rugăm să utilizați marcajele din manual.



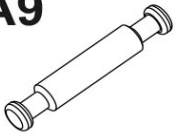
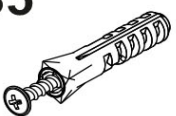



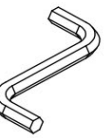
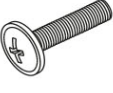



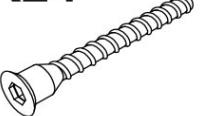


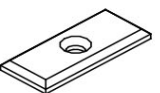

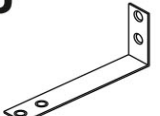
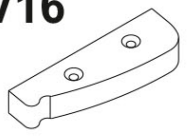
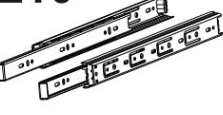
AVERTISMENT! Căderea unui obiect de mobilier poate cauza vătămări grave sau fatale ca urmare a strivirii.

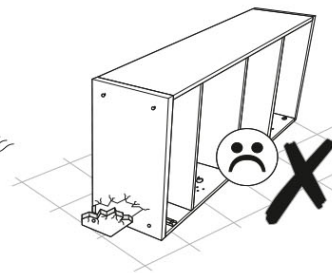
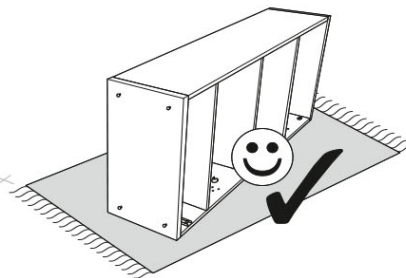
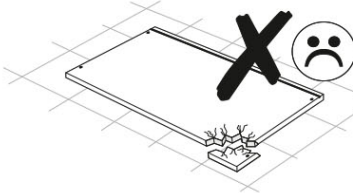
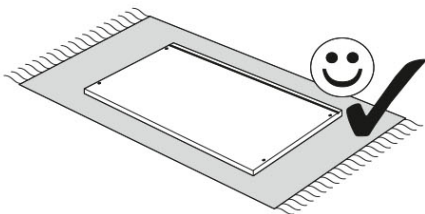
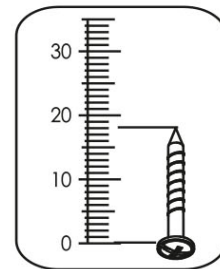
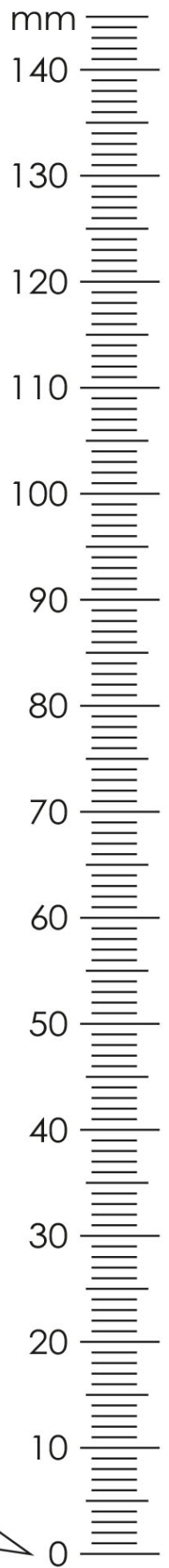
FIXAȚI întotdeauna acest obiect de mobilier de perete cu limitatoarele. Șurubul inclus este utilizat pentru pereții de cărămidă și beton. Pentru montarea pe perete, utilizați accesoriile de fixare potrivite pentru materialul peretelui; dacă nu sunteți sigur ce tip de fixare este potrivită pentru materialul peretelui, contactați un specialist sau un magazin specializat. Montatorul este în cele din urmă responsabil pentru fixare. Pentru a reduce și mai mult riscul de vătămări corporale grave și deces ca urmare a răsturnării mobilierului:

- Așezați cele mai grele obiecte în sertarul de jos.
- Nu așezați obiecte grele în partea superioară.
- Nu permiteți niciodată copiilor să se urce pe sertare, uși sau rafturi.
- Utilizați mobilierul în scopul său destinat.



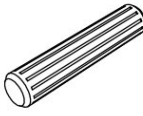


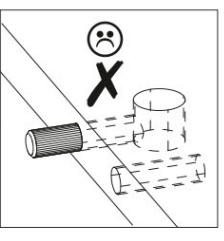
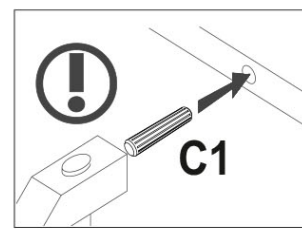
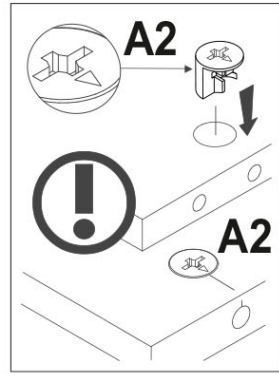
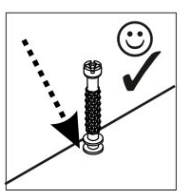
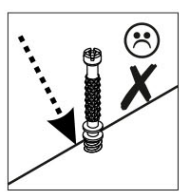
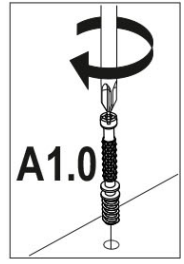
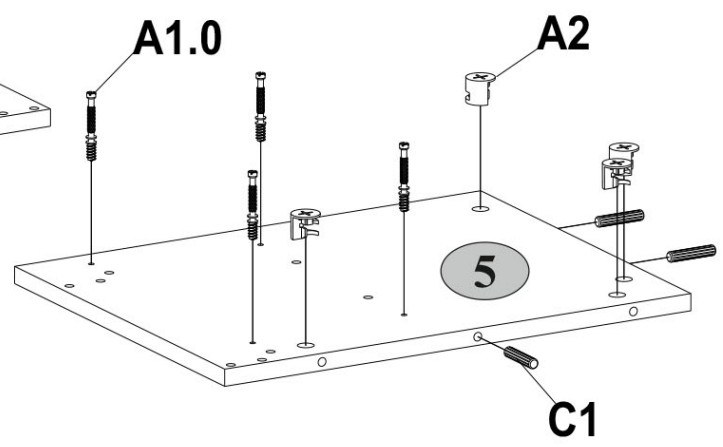
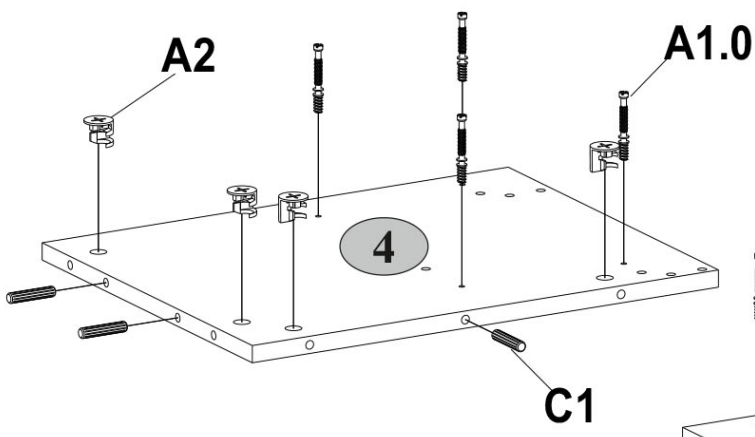


A1.0  5x28 31	A2  15x13 35	A9  L-47,4 2
B5  10x50 2	C1  8x35 55	G  1,5x26 25
H63  2	I  1	M4  M4x22 4
N1  8	R3  3x20 22	R5  3x30 4
R24  7x50 9	R27  5,0x13 20	R102  3,5x16 4
S3  6	S5  Ø18 19	U  130x35x15 2
V16  80x25x15 2	Z10  300 2	


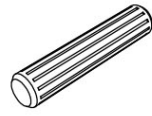


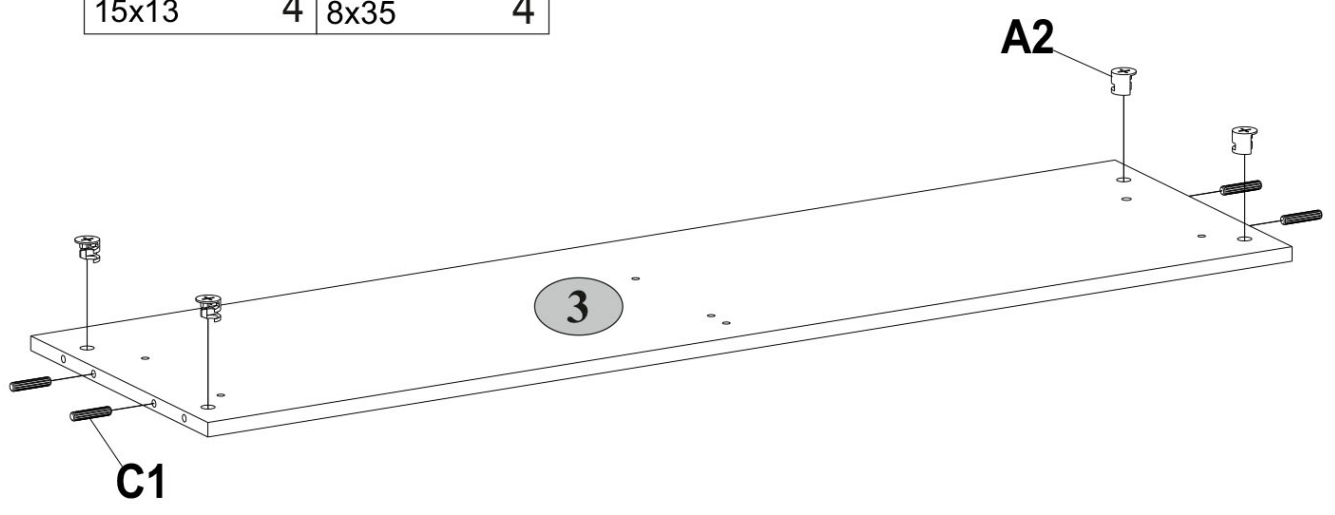
1

A1.0  5x28	A2  8 15x13	C1  8 8x35	6
--	---	--	----------



2

A2  15x13	C1  4 8x35	4
---	--	----------



3

C1



8x35

12

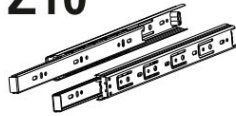
R27



5,0x13

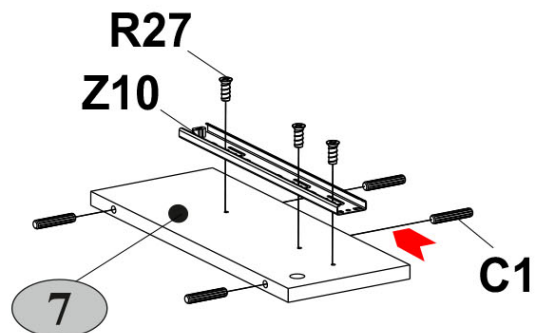
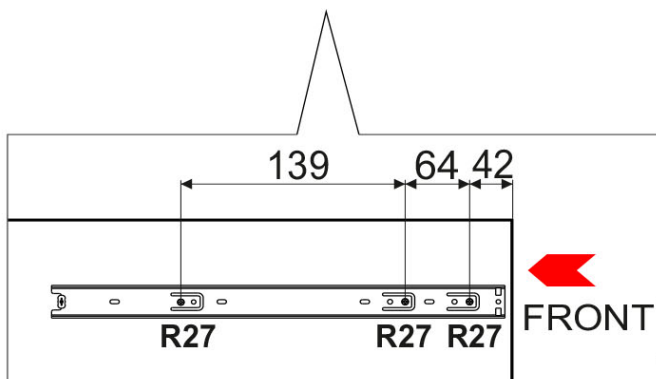
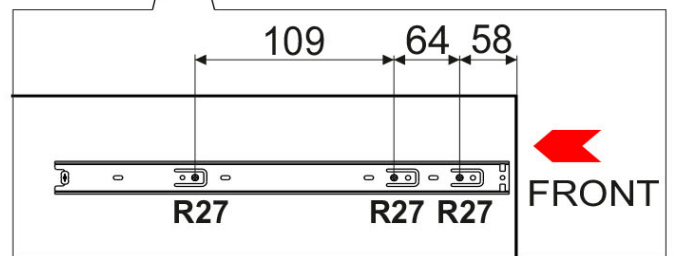
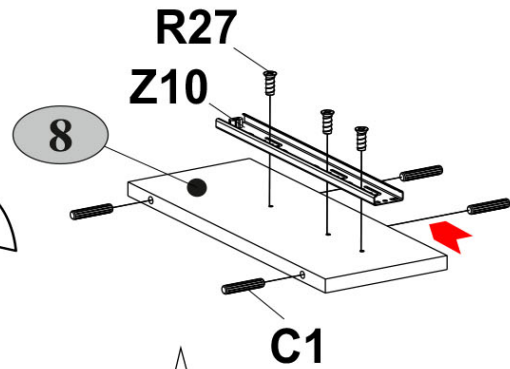
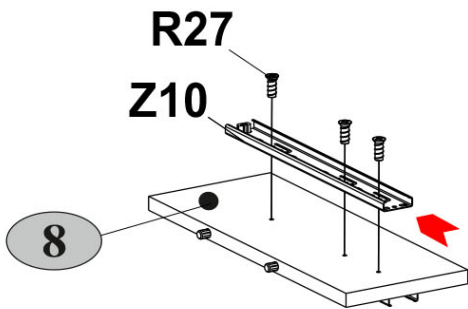
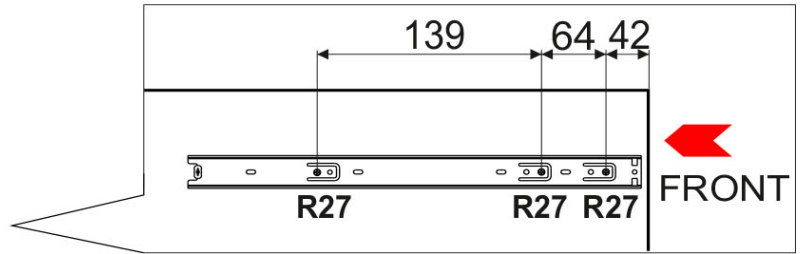
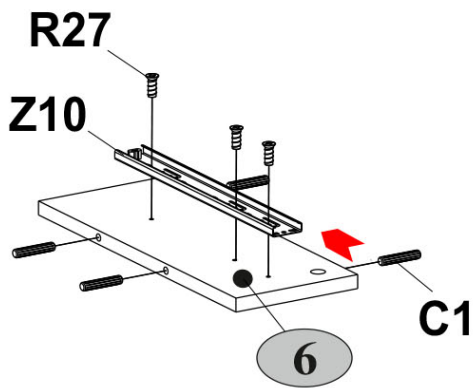
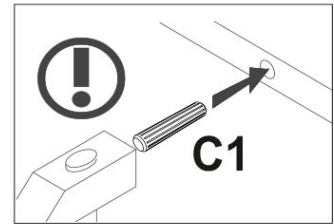
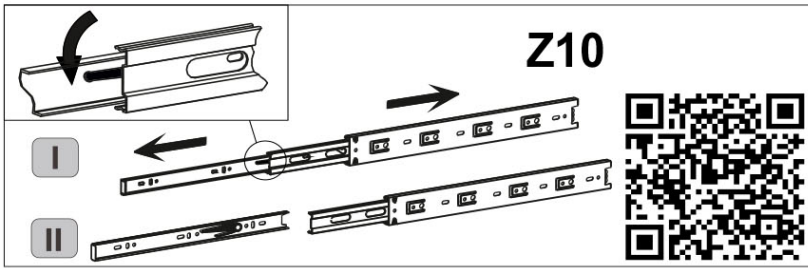
12

Z10



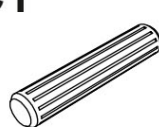


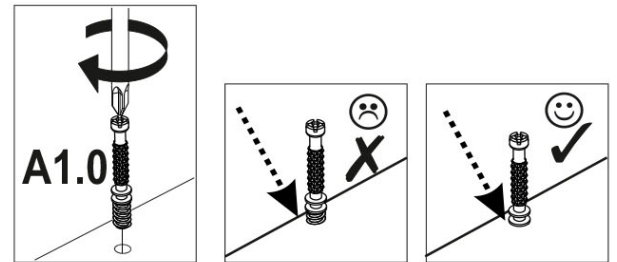
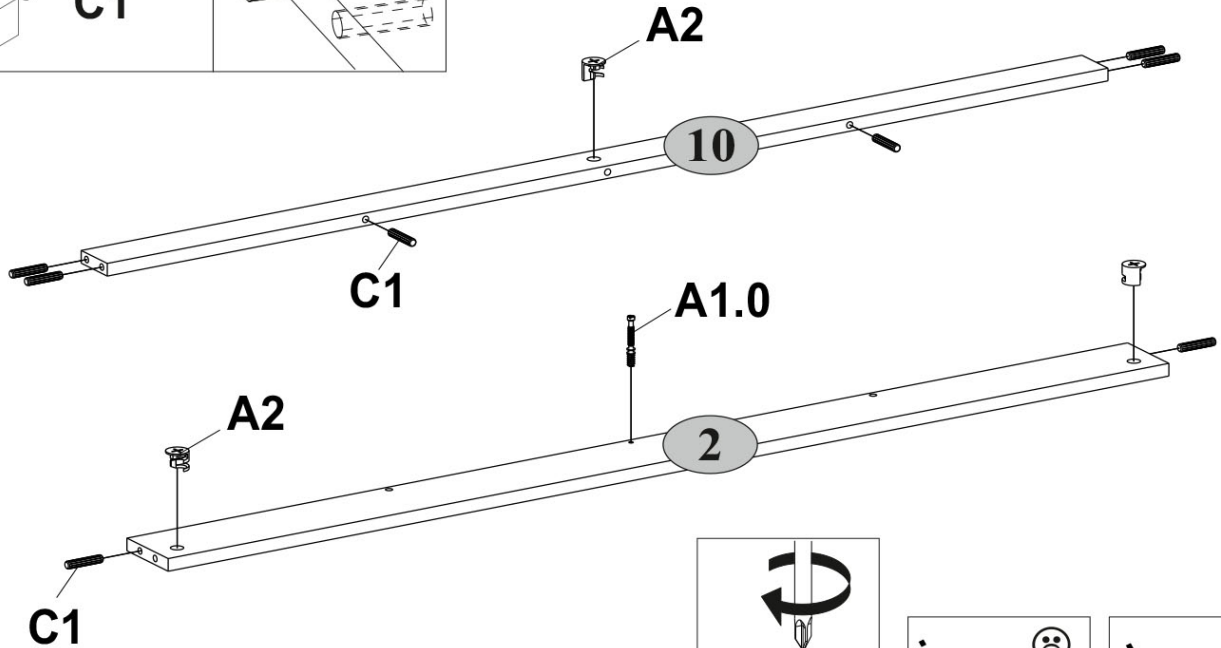
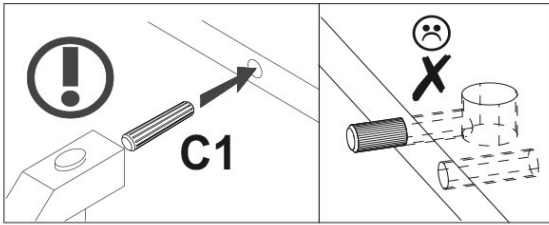
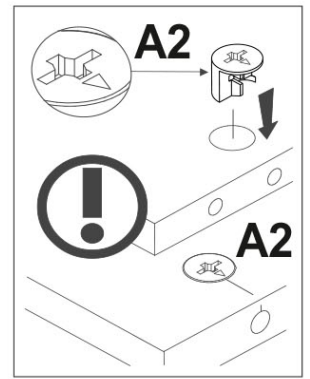
300

2

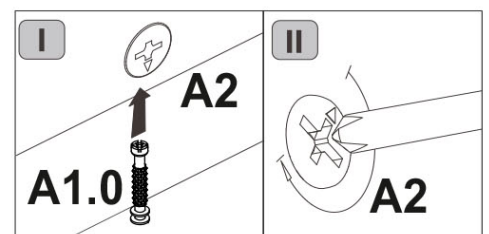
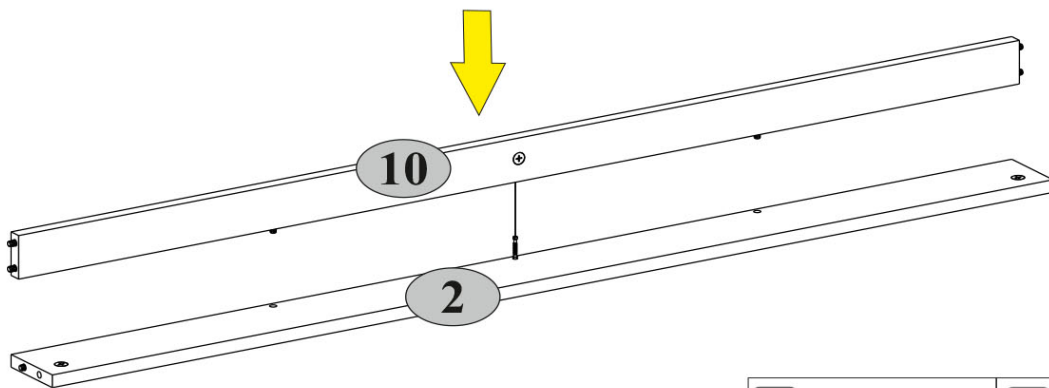


4
x2

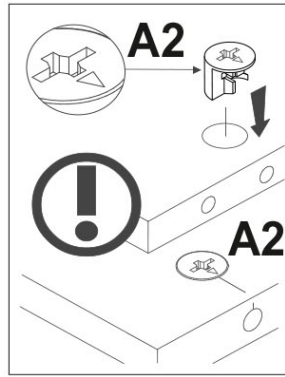
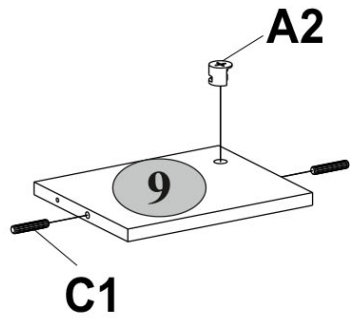
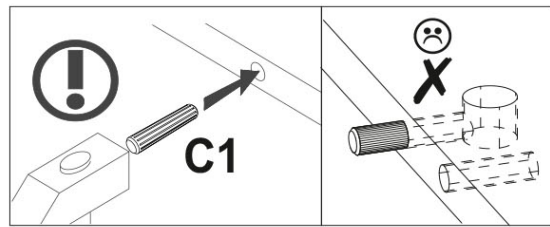
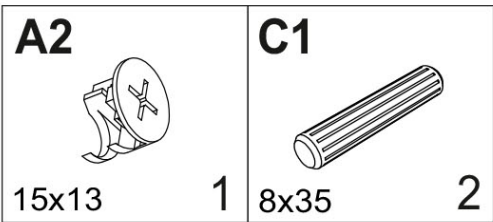
A1.0  5x28	A2  2 15x13	C1  6 8x35 16
--	---	---



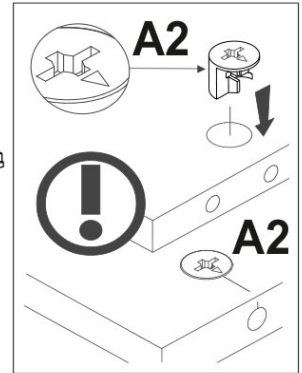
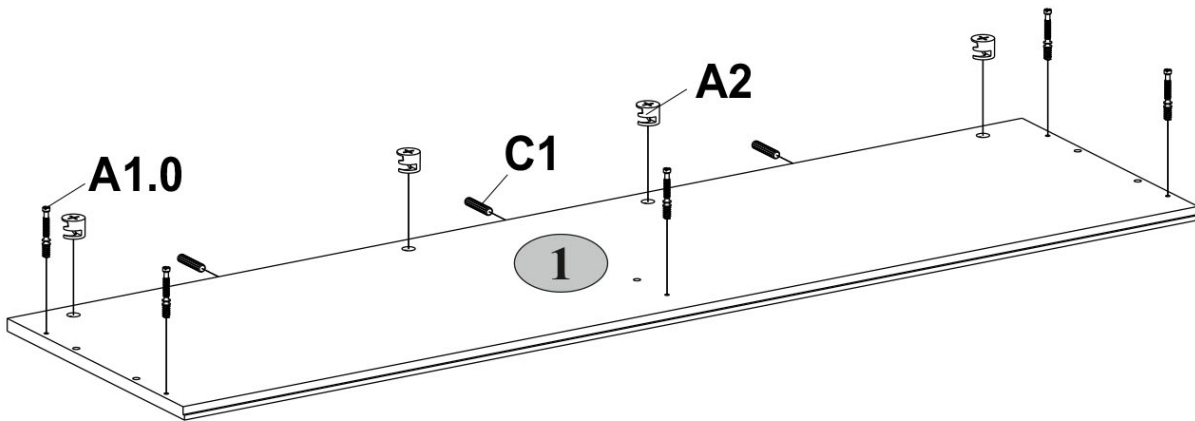
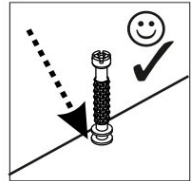
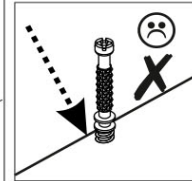
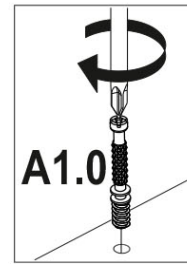
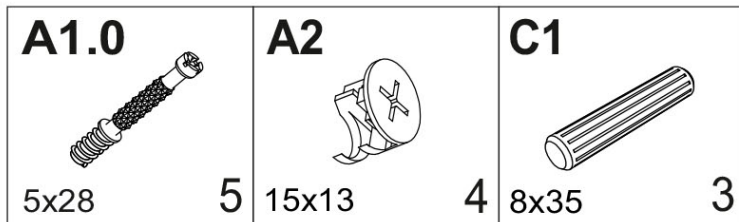
5
x2



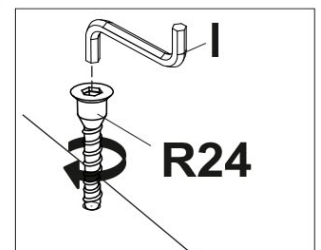
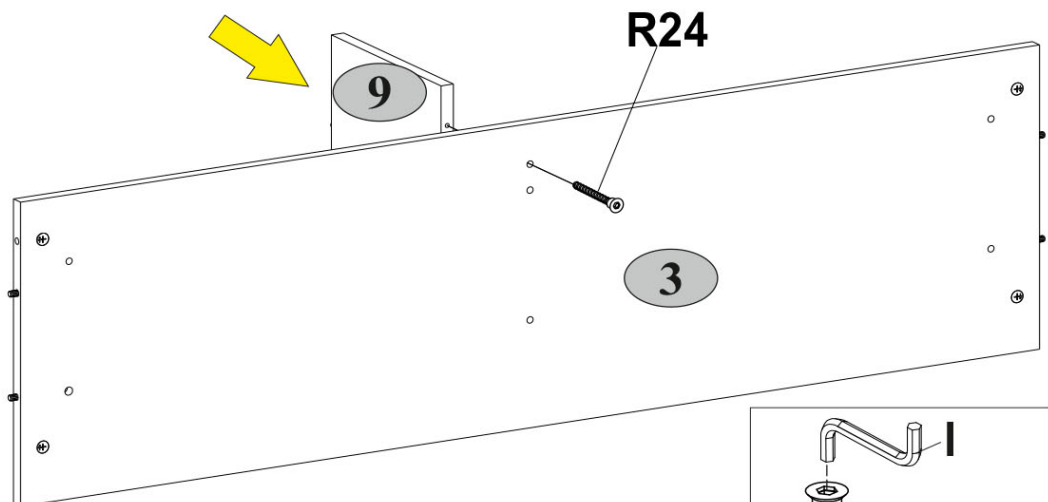
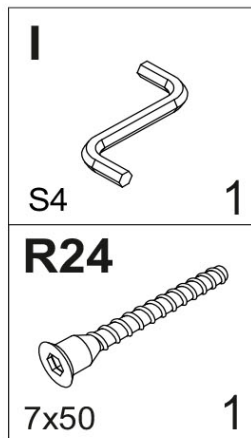
6



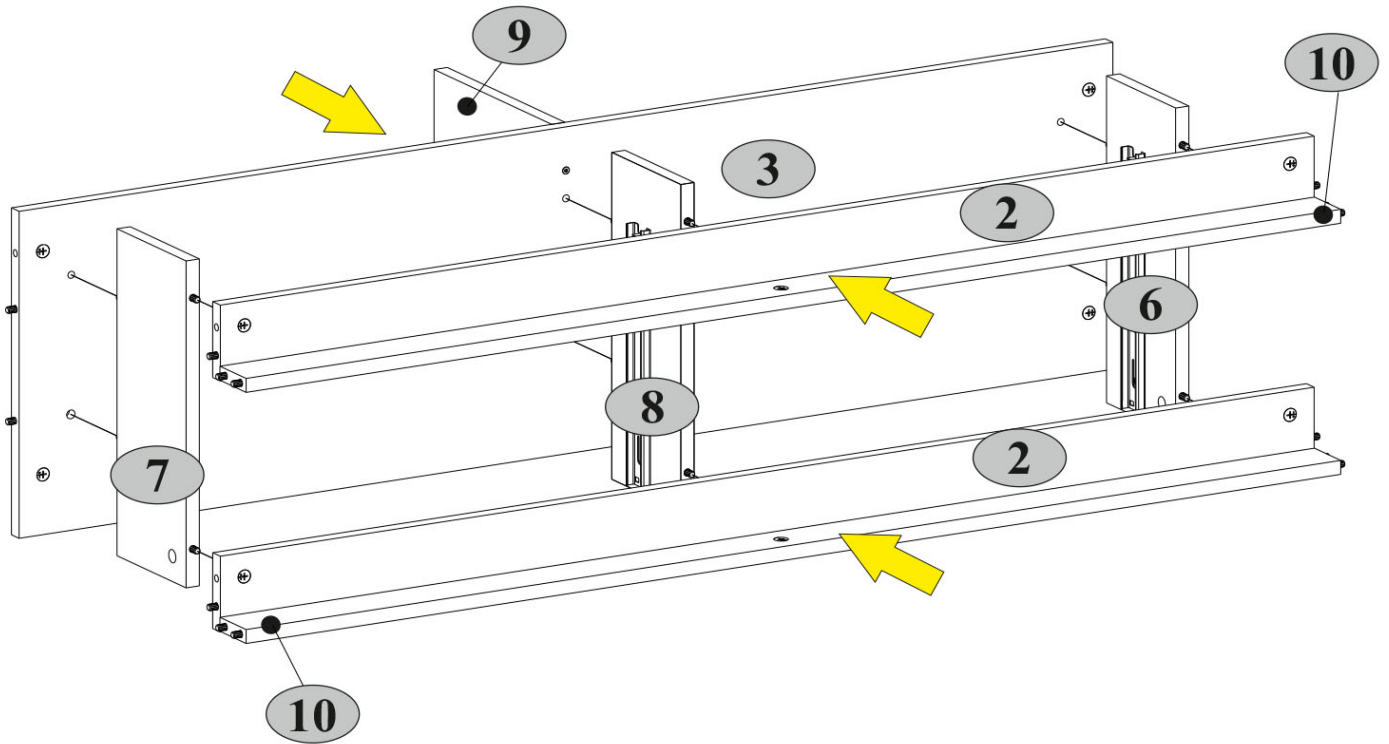
7



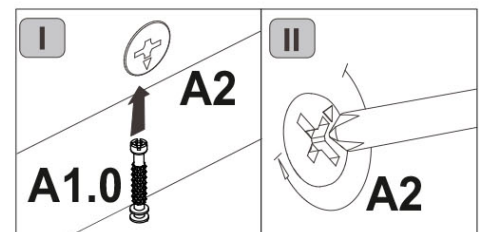
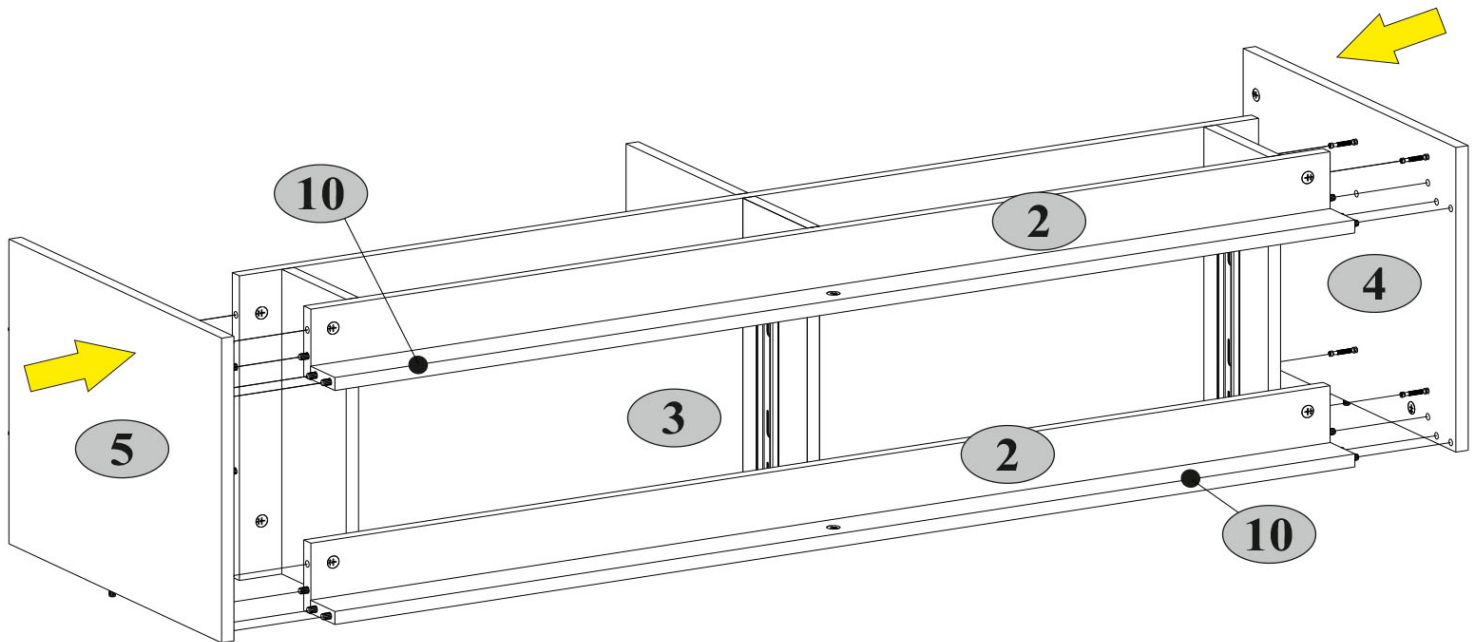
8



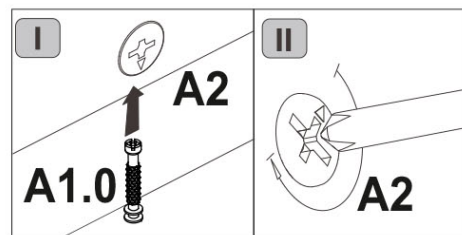
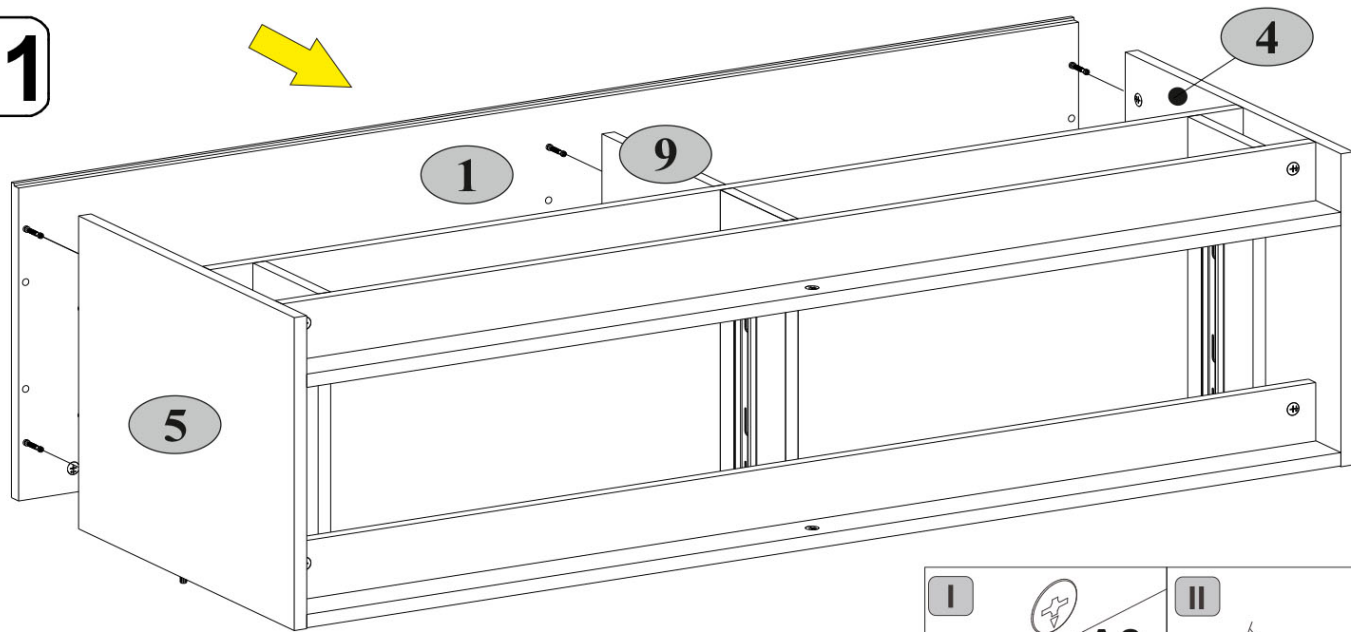
9



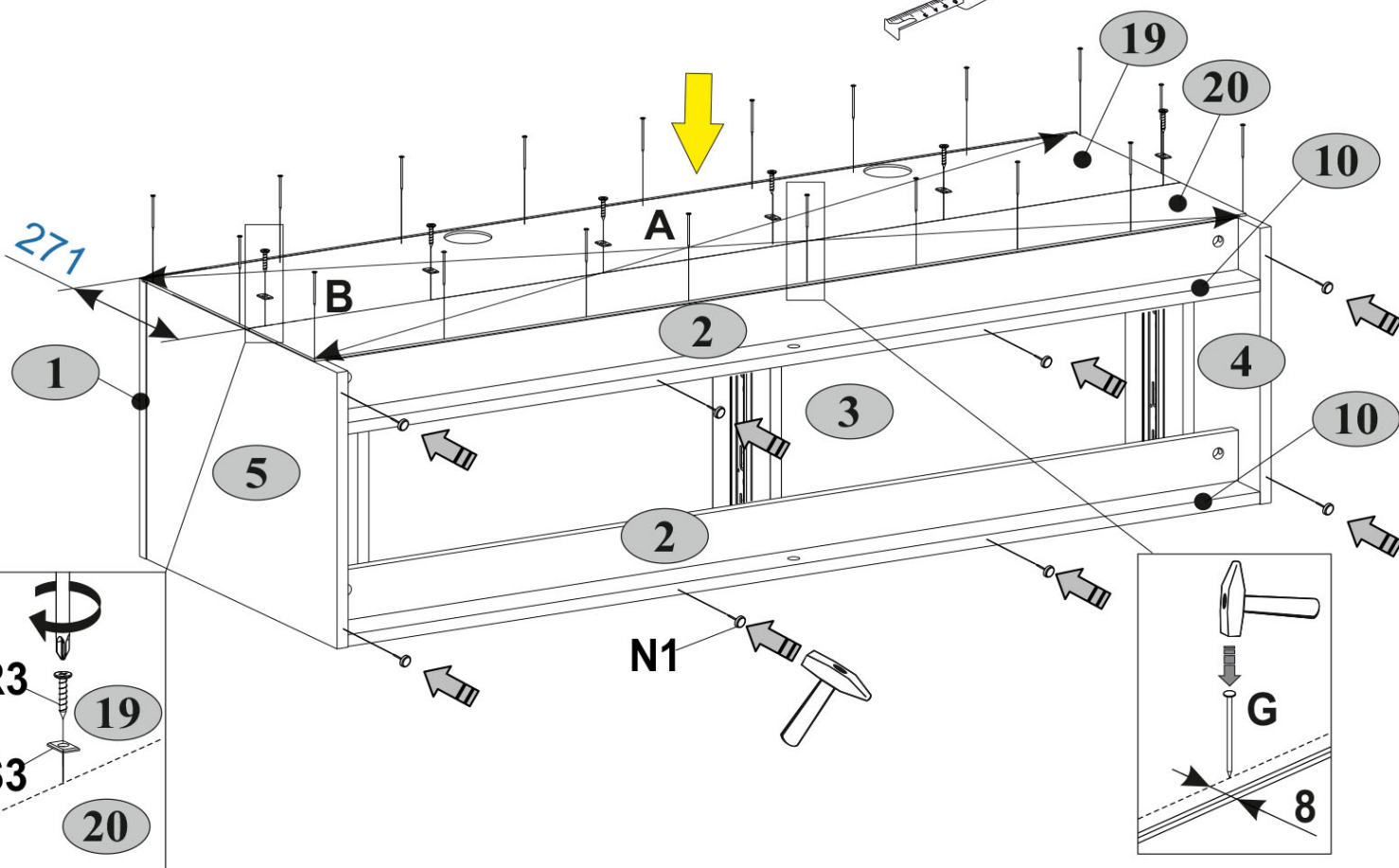
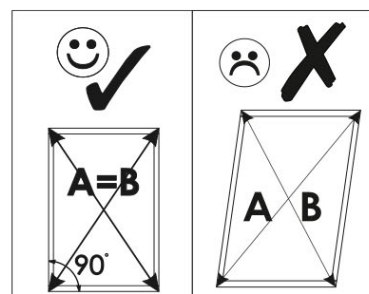
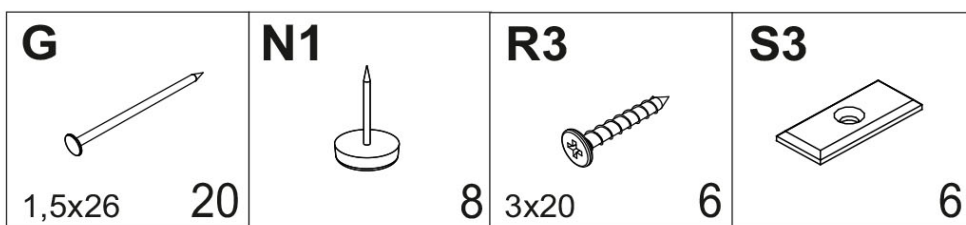
10



11



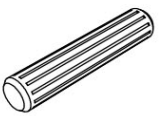

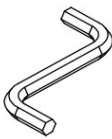
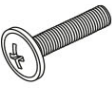
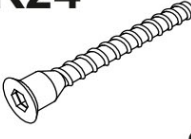

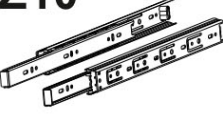


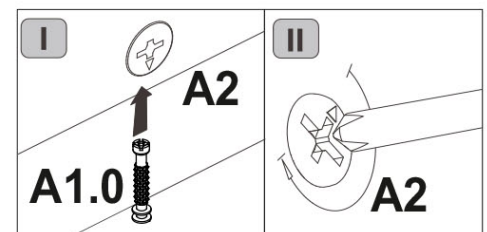
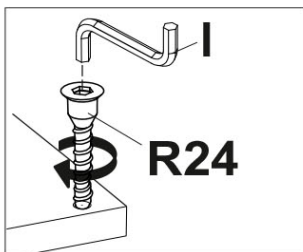
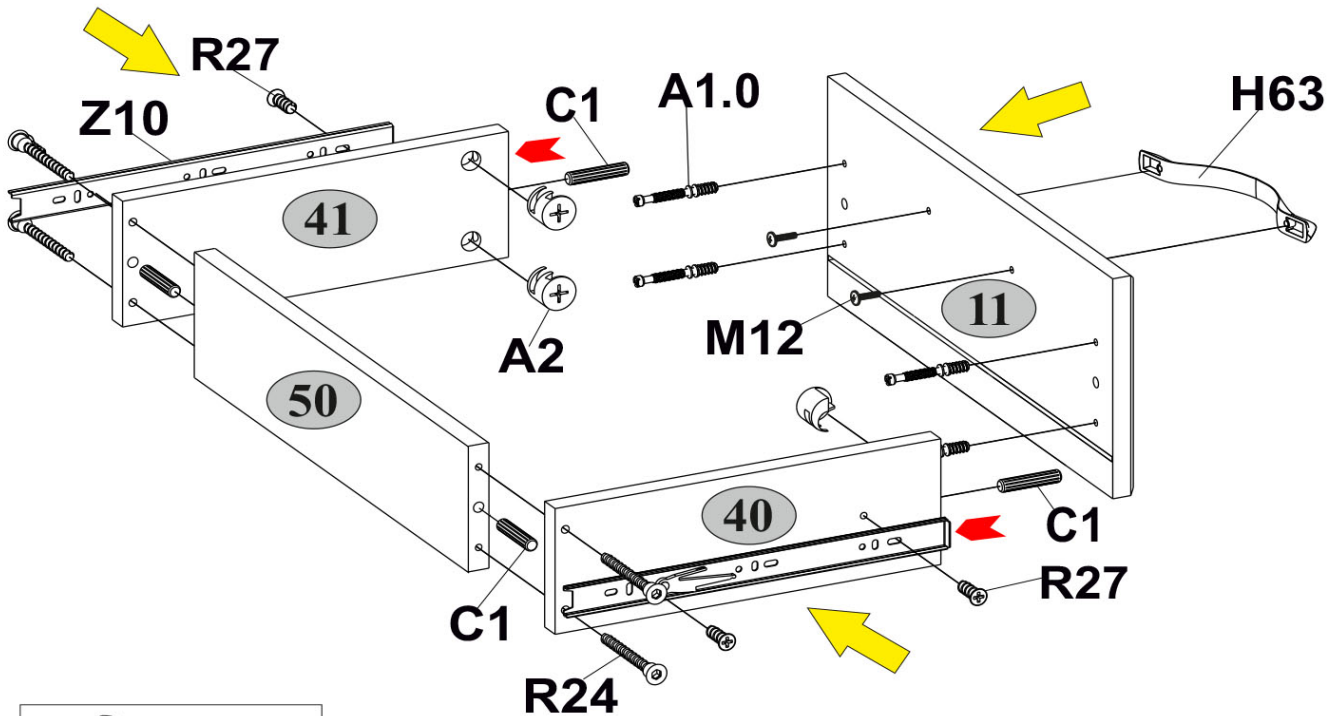
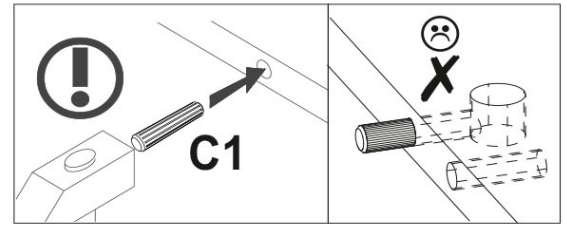
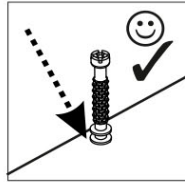
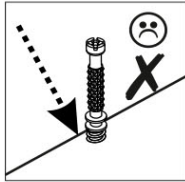
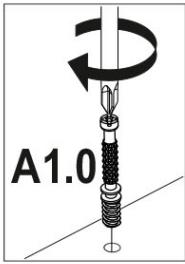
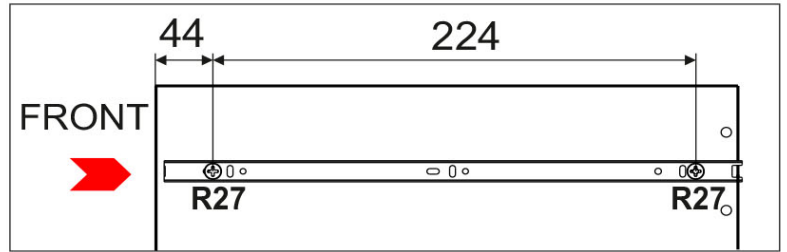
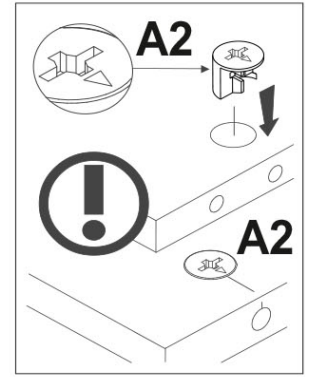
12



13

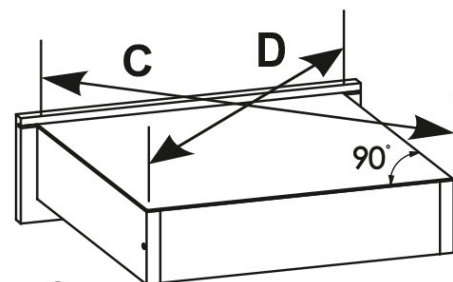
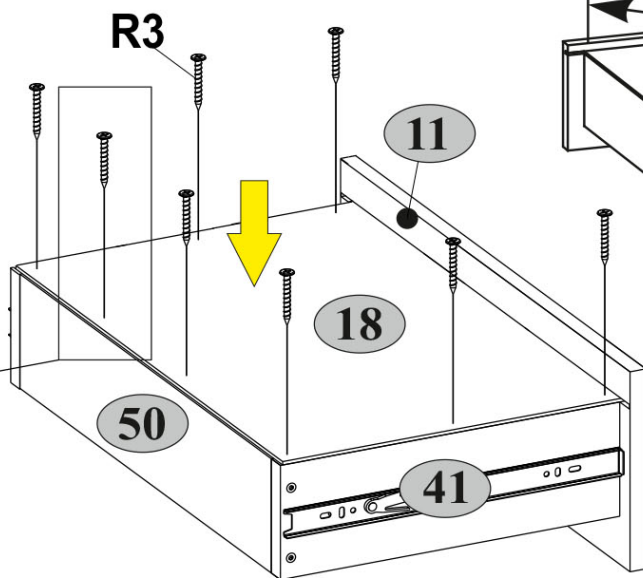
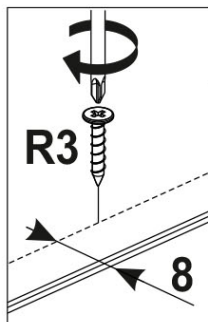
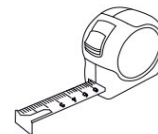
x2

A1.0  5x28 8	A2  15x13 8	C1  8x35 8	H63  2
I  1	M4  M4x22 4	R24  7x50 8	R27  5,0x13 8
Z10  300 2			



14**x2****R3**

3x20 16

**C=D****15****A1.0**

5x28 8

A2

15x13 4

A9

L-47,4 2

C1

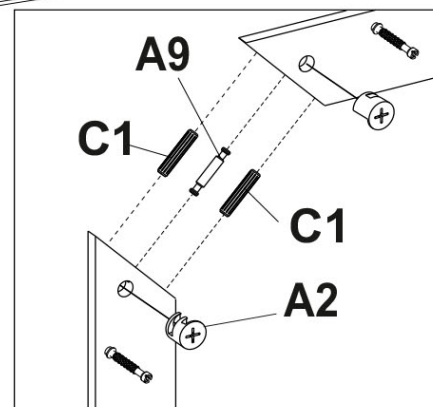
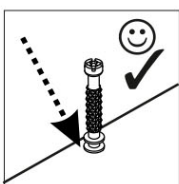
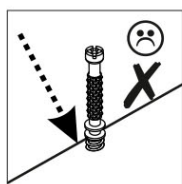
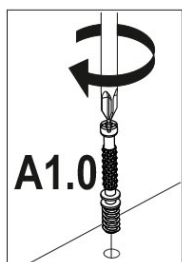
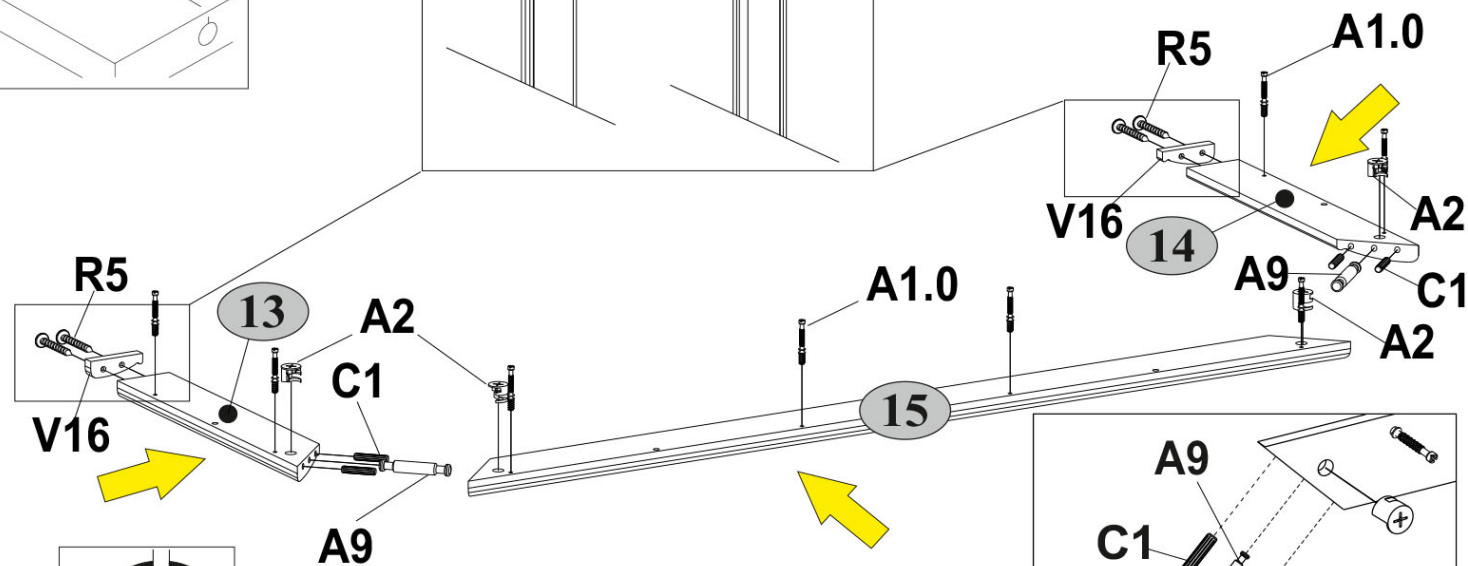
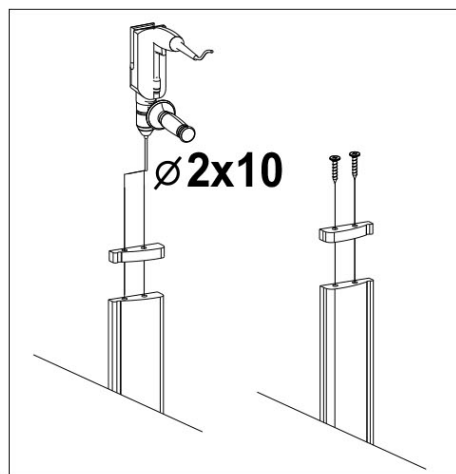
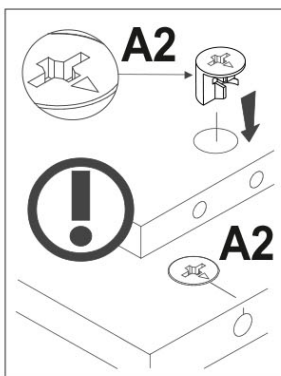
8x35 4

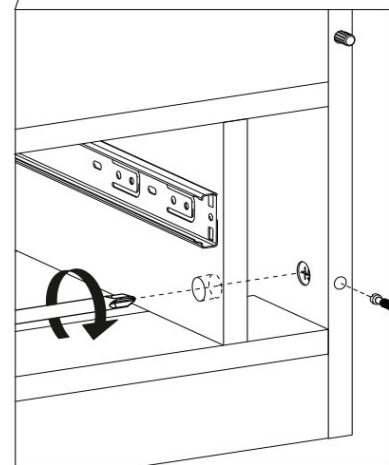
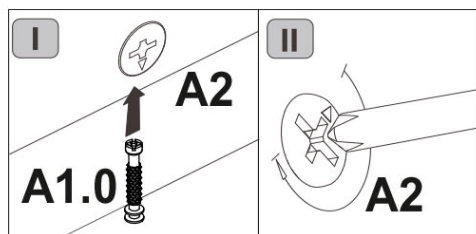
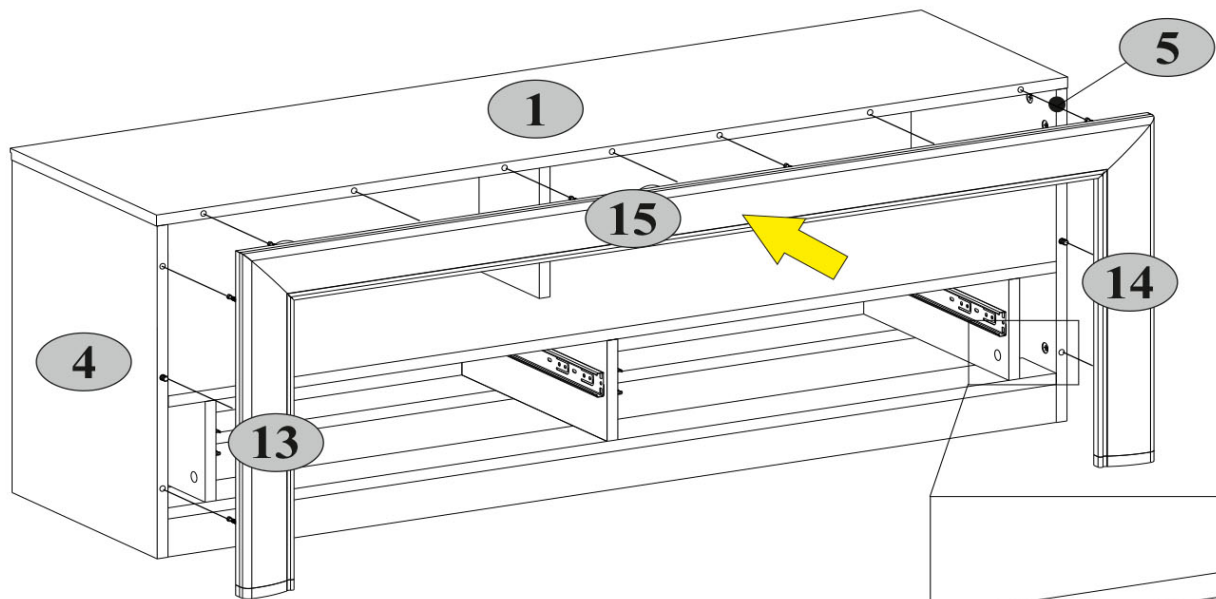
R5

3x30 4

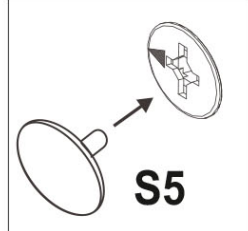
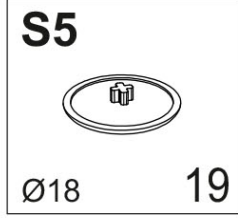
V16

80x25x15 2



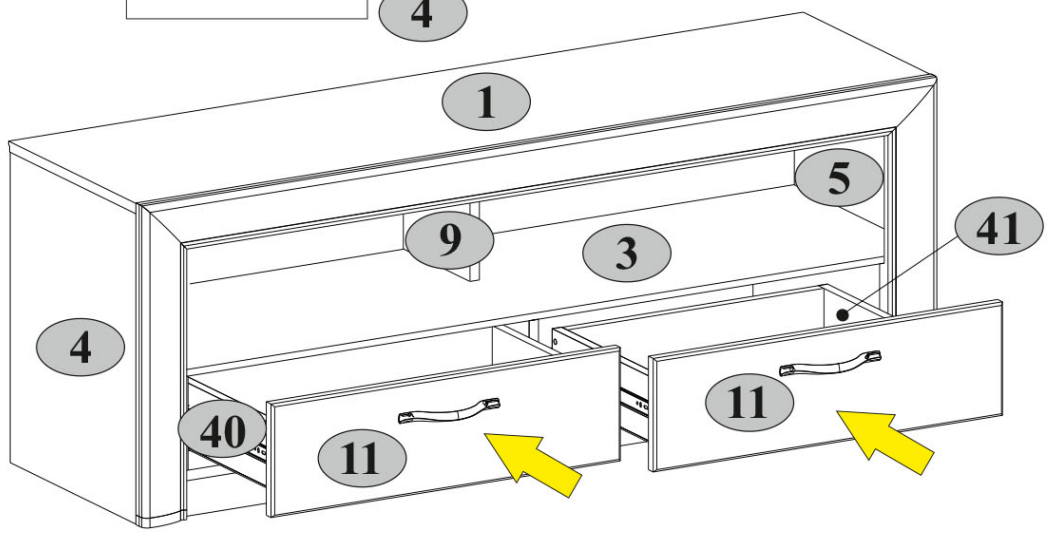


17



- 40
- 5
- 41
- 9
- 4

- 1
- 3
- max. 20 kg
- 11
- max. 5 kg



18

